

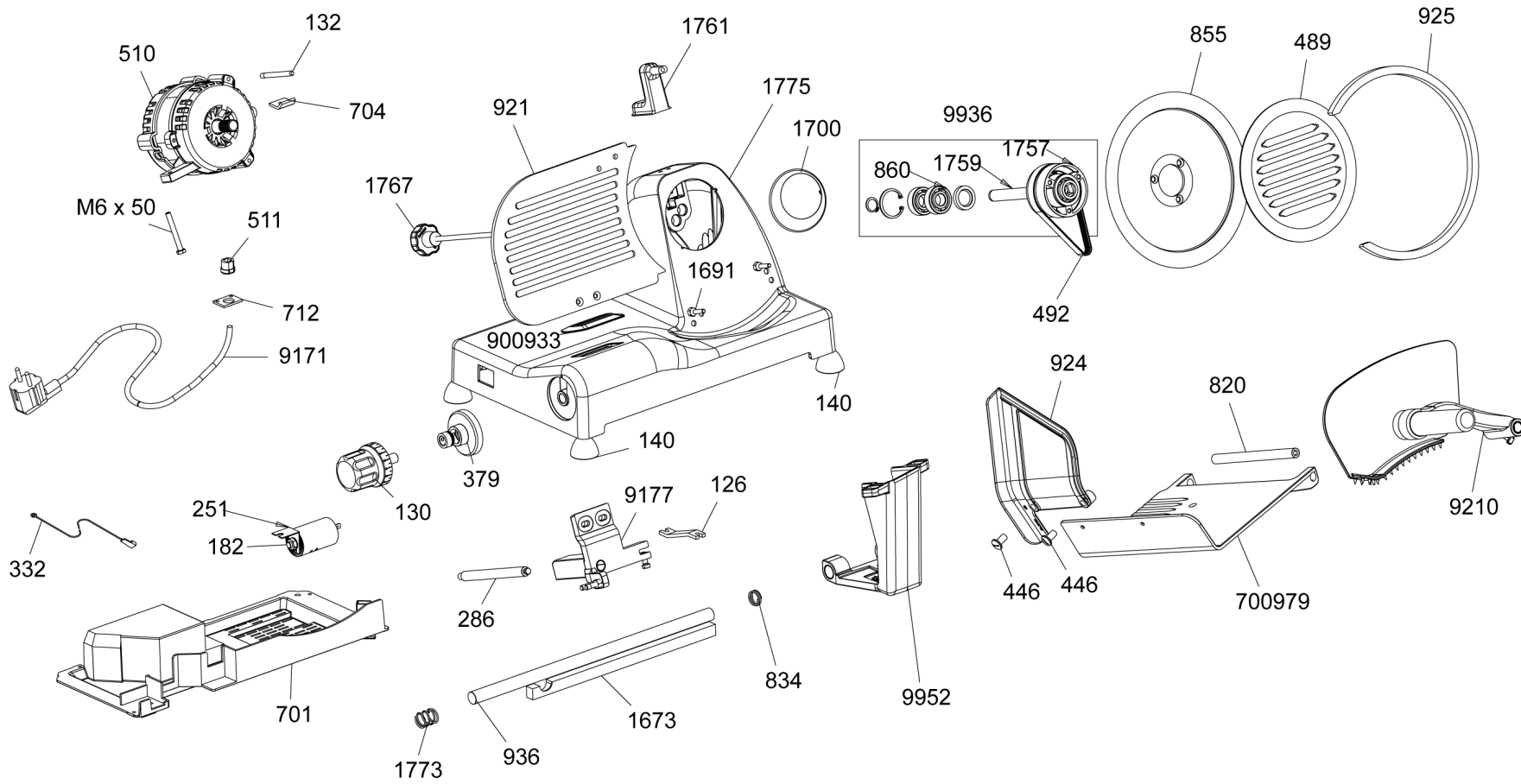


SPARE PARTS
TAVOLA RICAMBI

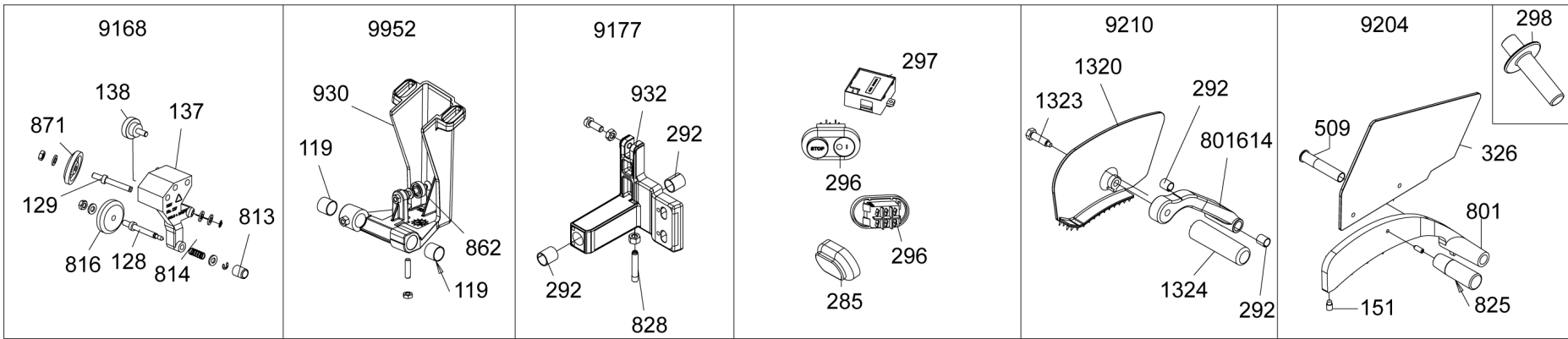
ECO220

SPEC.	N.	CODE	DENOMINAZIONE - DENOMINATION	PRICE
	130	CO9775	KNOB - MANOPOLA	€ 12.00
	140	CO9776	FOOT - PIEDINO	€ 12.00
8mf	182	CO9777	Condenser - Condensatore	€ 15.20
	251	CO9778	BRACKET - STAFFA	€ 12.00
230V	296	CO9779	SWITCH - INTERRUTTORE	€ 15.00
	297	CO9780	ELECTRONIC CARD - SCHEDA ELETTRONICA	€ 102.60
	379	CO9781	CAM - CAMMA	€ 12.00
	489	CO9782	DISK - DISCO	€ 50.00
	492	CO9783	BELT - CINGHIA	€ 15.00
	510	CO9784	MOTOR - MOTORE	€ 154.00
	511	CO9785	CONNECTOR - PRESSACAVO	€ 12.00
	701	CO9786	Bottom - Fondo	€ 21.00
	820	CO9787	BAR - BARRA	€ 19.00
	834	CO9788	SPRING - MOLLA	€ 12.00
ø220	855	CO9789	BLADE - LAMA	€ 74.00
	921	CO9790	Sail - Vela	€ 50.00
	924	CO9791	GUARD - PROTEZIONE	€ 15.00
	925	CO9792	RING - ANELLO	€ 35.00
	1767	CO9794	TIE ROD - TIRANTE	€ 30.00
	1773	CO9795	SPRING - MOLLA	€ 12.00
	7009	CO9793	Flat - Piatto	€ 80.00
Assembly	9168	CO9796	Tool grinder - Affilatoio	€ 40.00
Schuko	9171	CO9797	Electric cable - Cavo elettrico	€ 19.00
Assembly	9177	CO9798	SUPPORT - SUPPORTO	€ 37.00
Assembly	9210	CO9799	Ram - Pressamerce	€ 100.00
Assembly	9936	CO9800	PULLEY - PULEGGIA	€ 56.00
Assembly	9952	CO9801	CARRIAGE - CARRELLO	€ 54.00

*Ricambio consigliato - Advised spare parts



POS.	CODE
130	CO9775
140	CO9776
182	CO9777
251	CO9778
296	CO9779
297	CO9780
379	CO9781
489	CO9782
492	CO9783
510	CO9784
511	CO9785
701	CO9786
820	CO9787
834	CO9788
855	CO9789
921	CO9790
924	CO9791
925	CO9792
1767	CO9794
1773	CO9795
7009	CO9793
9168	CO9796
9171	CO9797
9177	CO9798
9210	CO9799
9936	CO9800
9952	CO9801



**SPARE PARTS
TAVOLA RICAMBI**

ECO220